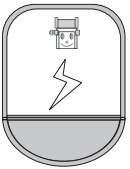
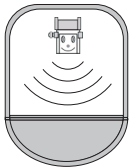
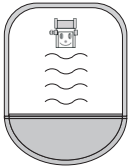




物位专家

6GHz脉冲型雷达物位计



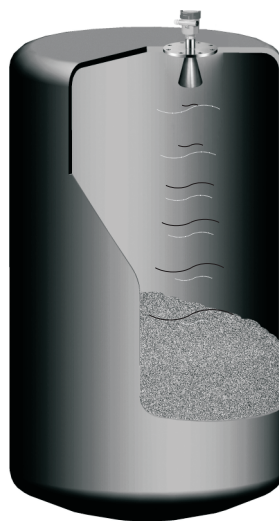
Beijing GODA Instruments Co., Ltd.
北京古大仪表有限公司



目 录

1 测量原理.....	1
2 仪表概况.....	2
3 安装要求.....	3
4 电气连接.....	8
5 仪表调试.....	11
6 结构尺寸.....	14
7 技术参数.....	17
8 产品型号命名.....	20
9 选型指南.....	24
10 物位计应用数据表.....	30
11 其它.....	31

1. 测量原理



● 原 理

雷达物位计天线发射极窄的微波脉冲，这个脉冲以光速在空间传播，碰到被测介质表面，其部分能量被反射回来，被同一天线接收。发射脉冲与接收脉冲的时间间隔与天线到被测介质表面的距离成正比。由于电磁波的传播速度极高，发射脉冲与接收脉冲的时间间隔很小（纳秒量级）很难确认。GDRD5X系列雷达物位计采用一种特殊的相关解调技术，可以准确识别发射脉冲与接收脉冲的时间间隔，从而进一步计算出天线到被测介质表面的距离。

● 特 点

由于采用了先进的微处理器和独特的EchoDiscovery回波处理技术，雷达物位计可以应用于各种复杂工况。

“虚假回波学习”功能使得仪表在多个虚假回波的工况下，可正确地确认真实回波，获得准确的测量结果。

多种过程连接方式及天线型式，使得GDRD5X系列雷达物位计适用于各种复杂工况及应用场合。如：高温、高压及小介电常数介质的测量等。

采用脉冲工作方式，雷达物位计发射功率极低，可安装于各种金属、非金属容器内，对人体及环境均无伤害。

2 仪表概况

GDRD51



应用:	液体特别是腐蚀性液体, 简单过程条件
最大量程:	30m
测量精度:	±10mm
过程连接:	G1½A, 1½NPT
天线材料:	PP/PTFE
过程温度:	(-40~120)°C
过程压力:	(-0.1~0.3)MPa
频率范围:	6GHz
信号输出:	(4~20)mA/HART
电 源:	两线制(DC24V) 四线制(DC24V/AC220V)

GDRD52



应用:	液体特别是腐蚀性强的, 又有一定温度压力的条件下的液体, 简单过程条件
最大量程:	30m
测量精度:	±10mm
过程连接:	PTFE翻边法兰
天线材料:	PTFE
过程温度:	(-40~150)°C
过程压力:	(-0.1~1.6)MPa
频率范围:	6GHz
信号输出:	(4~20)mA/HART
电 源:	两线制(DC24V) 四线制(DC24V/AC220V)

GDRD53



应用:	存储容器或过程容器, 过程条件复杂
最大量程:	30m
测量精度:	±10mm
过程连接:	法兰316L
天线材料:	不锈钢316L/PTFE
过程温度:	(-40~200)°C
过程压力:	(-0.1~4)MPa
频率范围:	6GHz
信号输出:	(4~20)mA/HART
电 源:	两线制(DC24V) 四线制(DC24V/AC220V)

GDRD54



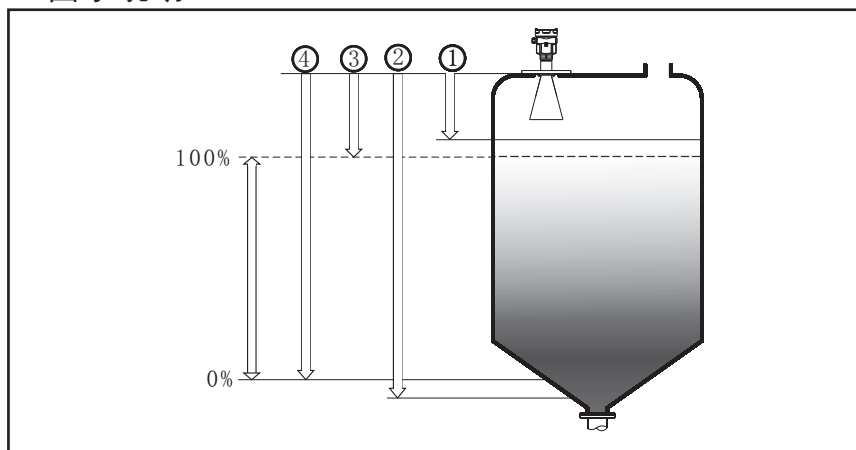
应用:	存储容器或过程容器, 过程条件复杂, 小介电常数介质。
最大量程:	70m
测量精度:	±20mm
过程连接:	法兰316L
天线材料:	不锈钢316L/PTFE
过程温度:	(-40~200)°C
过程压力:	(-0.1~4)MPa
频率范围:	6GHz
信号输出:	(4~20)mA/HART
电 源:	两线制(DC24V) 四线制(DC24V/AC220V)

3. 安装要求

● 基本要求

天线发射微波脉冲时，都有一定的发射角。从天线下缘到被测介质表面之间，由发射的微波波束所辐射的区域内，不得有障碍物，因此安装时应尽可能避开罐内设施，如：人梯、限位开关、加热设备、支架等。在这种情况下，安装时须进行“虚假回波学习”。另外须注意微波波束不得与加料料流相交。安装仪表时还要注意：最高料位不得进入测量盲区；仪表距罐壁必须保持一定的距离；仪表的安装尽可能使天线的发射方向与被测介质表面垂直。安装在防爆区域内的仪表必须遵守国家防爆危险区的安装规定。本安型的外壳采用铝壳。本安型仪表可安装在有防爆要求的场合，仪表必须接大地。

● 图示说明

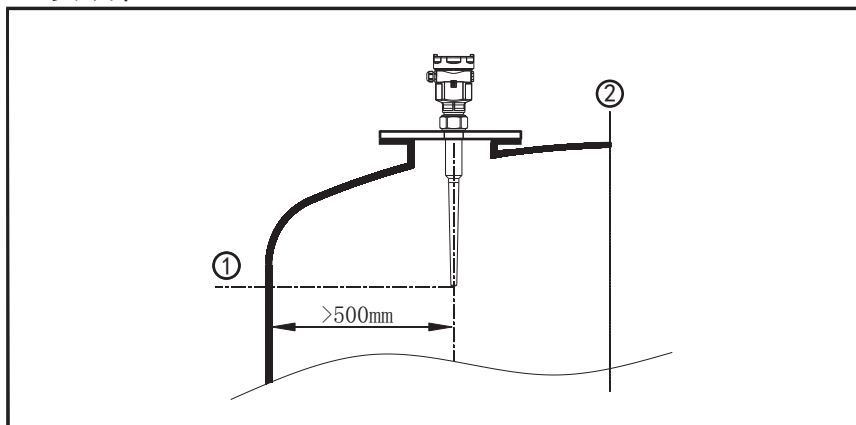


测量的基准面是螺纹或法兰的密封面。

- 1 盲区范围（菜单1.9）
- 2 量程设定（菜单1.8）
- 3 高位调整（菜单1.2）
- 4 低位调整（菜单1.1）

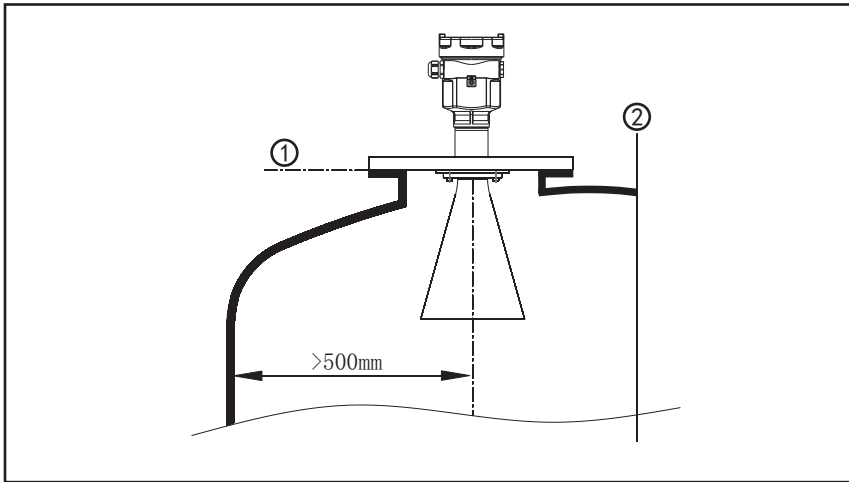
注：使用雷达物位计时，务必保证最高料位不能进入测量盲区。

● 安装位置

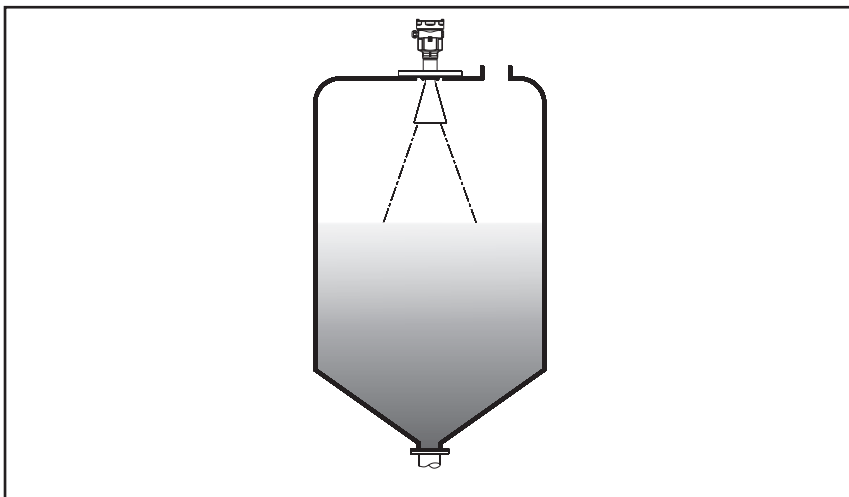


安装时，注意仪表和容器壁至少保持500mm的距离。

- 1 基准面
- 2 容器中央或对称轴

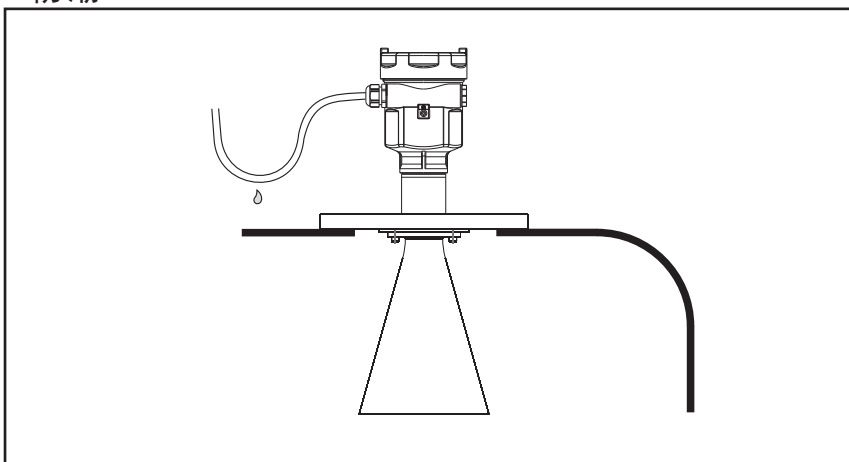


- 1 基准面
- 2 容器中央或对称轴



对于锥形容器，且为平面罐顶，仪表的最佳安装位置是容器顶部中央，这样可以保证测量到容器底部。

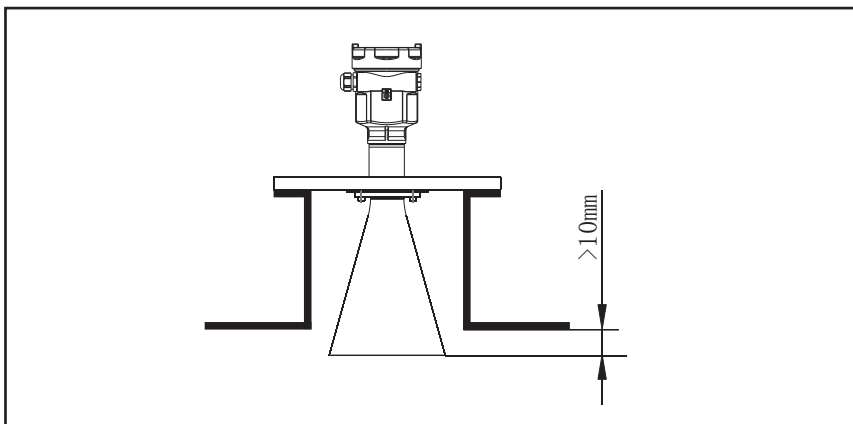
● 防潮



对于安装在室外或潮湿室内及制冷或加热的罐上的仪表，为了防潮，应拧紧电缆密封套，而且要在进线口处使电缆向下弯曲。如图示：

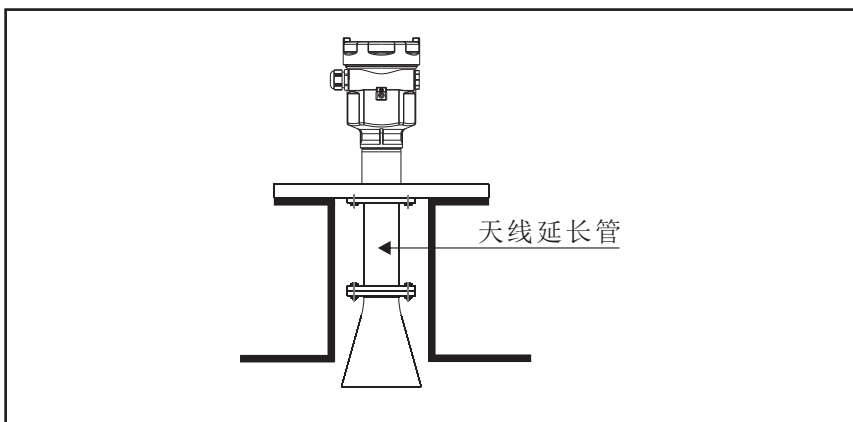
● 容器接管

喇叭天线



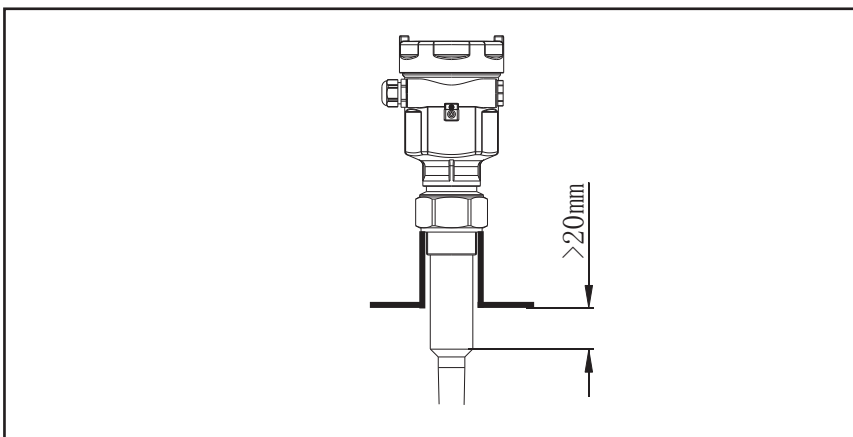
容器接管的长度：必须保证天线伸出接管至少10mm。

天线延长管



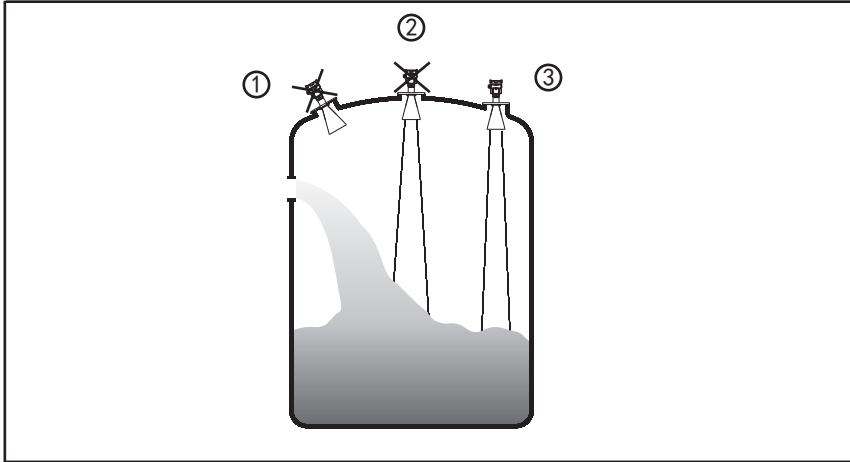
当天线长度小于安装短管长度时，应使用天线延长管。

棒状天线

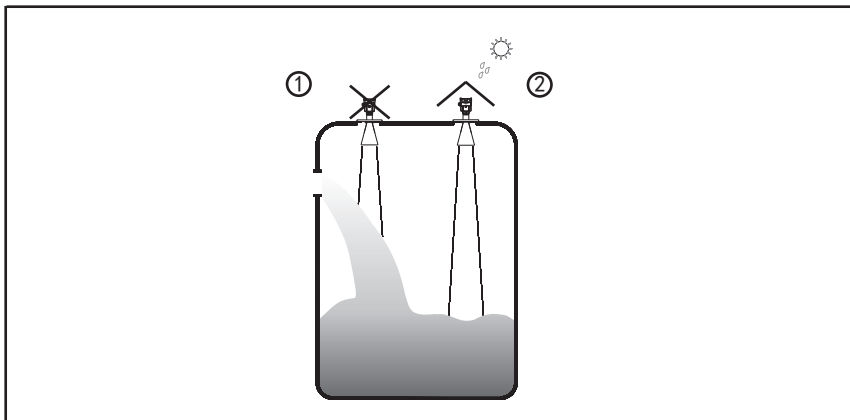


天线的有效部分，即锥形天线部分，必须从容器接管内完全露出来。为适应不同长度的容器接管应用，不同天线长度的雷达物位计可供用户选择。（参看 6 结构尺寸）

● 常见安装位置的正误

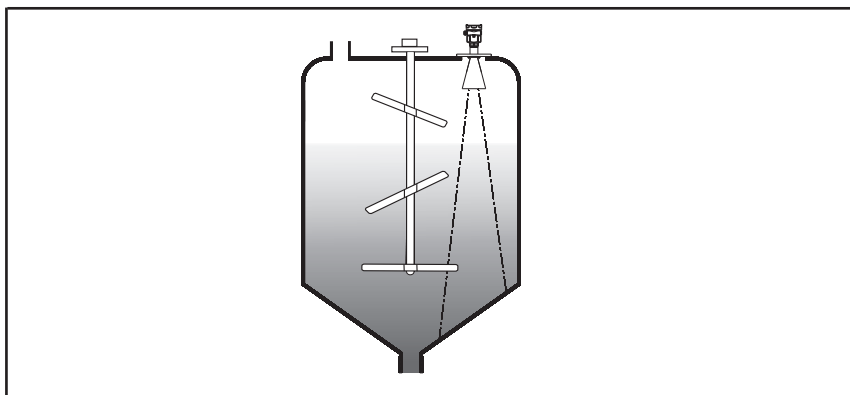


- 1 错误：天线应与被测介质表面垂直。
- 2 错误：仪表被安装在拱形或圆形罐顶，会造成多次反射回波，在安装时应尽可能避免。
- 3 正确



- 1 错误：不要将仪表安装于入料料流的上方，以保证测量的是介质表面而不是入料料流。
- 2 正确 注意：室外安装时应采取遮阳、防雨措施。

搅拌



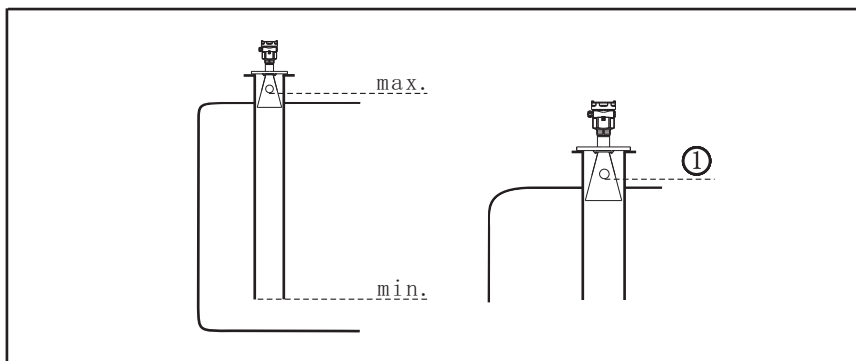
当罐中有搅拌时，仪表安装尽量远离搅拌器。安装后要在搅拌状态下进行“虚假回波学习”，以消除搅拌叶片所产生的虚假回波影响。若由于搅拌产生泡沫或翻起波浪，则应使用导波管安装方式。

● 泡沫

由于入料、搅拌或容器内其他过程处理，会在某些液体介质表面形成泡沫，衰减发射信号。如果泡沫造成测量误差，您应该选择导波管安装方式，或使用导波雷达物位计。

● 导波管安装

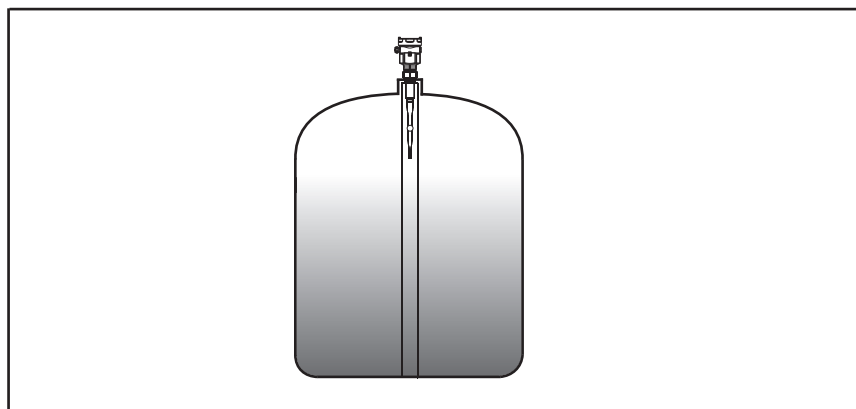
使用导波管安装（导波管或旁通管），可以避免容器内障碍物、泡沫对测量的影响。



1 通空气孔直径5~10mm

如果GDRD5X安装在导波管内进行测量，导波管是金属管，直径最小50mm。在连接导波管的时候，必须防止大的裂缝和焊缝。另外，必须进行“虚假回波学习”。

注：测量粘附性介质的时候，不能使用导波管安装。



用塑料管做导波管可避免雷达物位计安装在拱顶罐中心处所产生的多次反射现象。当测量的液体是强酸强碱时导波管需用PP或PTFE材质。

4 电气连接

● 供电方式

4...20mA/HART (两线制)

电源供电和输出电流信号共用一根两芯线缆。具体供电电压范围参见技术数据。对于本安型须在供电电源与仪表之间加一个安全栅。

4...20mA/HART (四线制)

电源供电和电流信号各自分别使用一根两芯线缆。具体供电电压范围参见技术数据。

标准型仪表电流输出可采用接地形式输出。仪表及接地端子应保证良好接地，通常接地可连接到罐的接地点上，若是塑料罐则应接到邻近的大地上。

● 电缆安装

一般介绍

供电电缆使用两芯电缆，电缆外径应为5~9mm，以确保电缆入口的密封。如果存在电磁干扰，建议使用屏蔽电缆。

4~20mA/HART (两线制)

供电电缆可使用普通两芯电缆。

4~20mA/HART (四线制)

供电电缆应使用带有专用地线的电缆线。

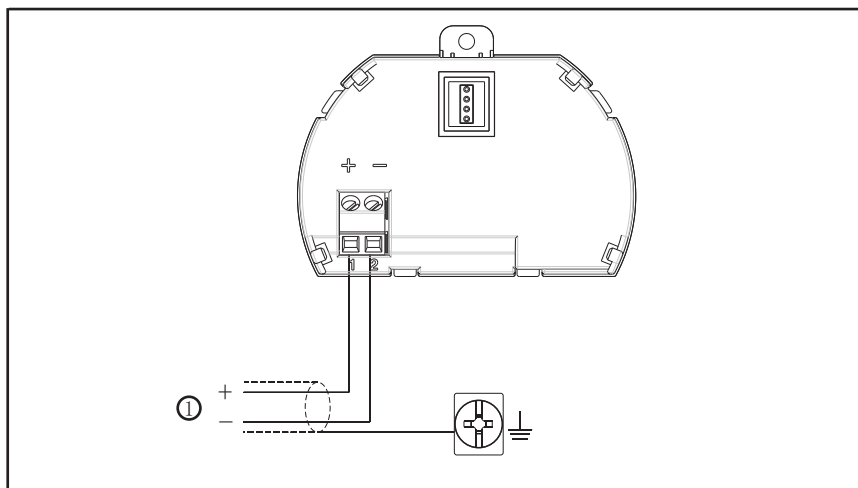
电缆的屏蔽和接线

屏蔽电缆两端均应接地。在传感器内部，屏蔽必须直接连接内部接地端子。外壳上的外部接地端子必须连接大地。

如果有接地电流，屏蔽电缆远离仪表一侧的屏蔽端必须通过一个陶瓷电容（比如：1nF 1500V）接地，以起到隔直和旁路高频干扰信号的作用。

● 接线方式

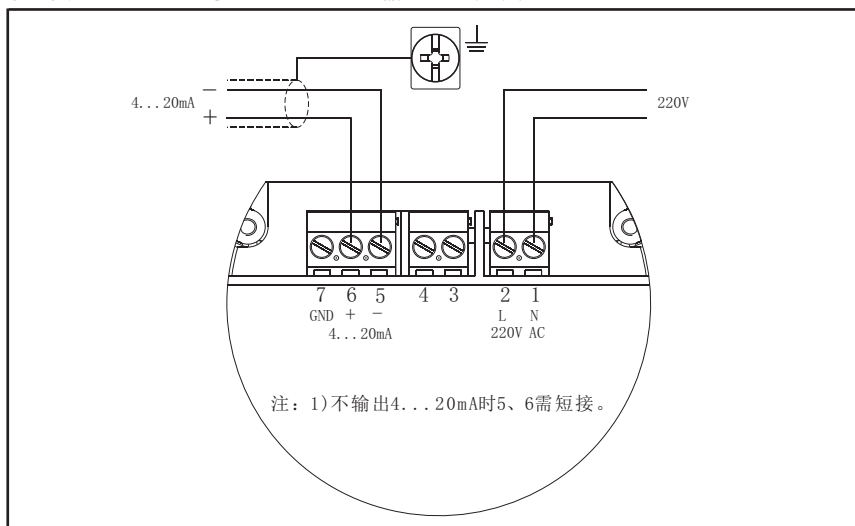
两线(单室)



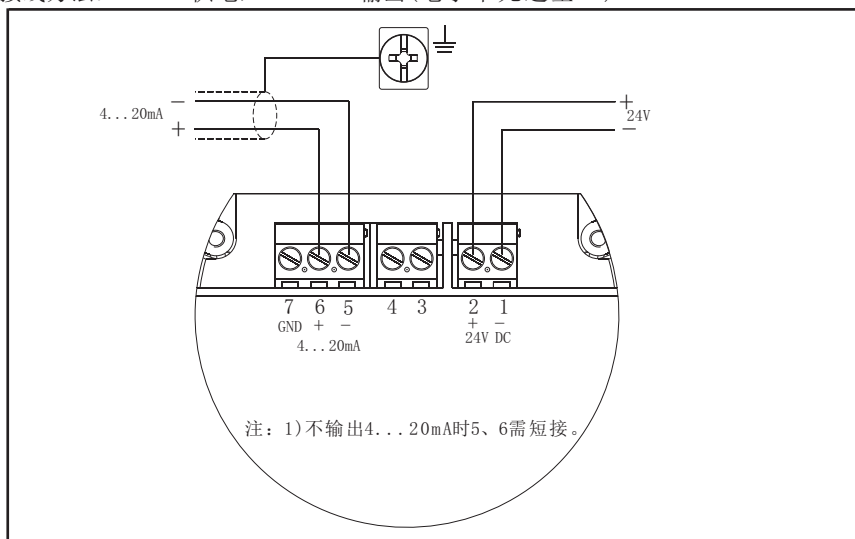
用于HART两线制(电子单元选型 B)
1) 供电以及信号输出

四线(两室)

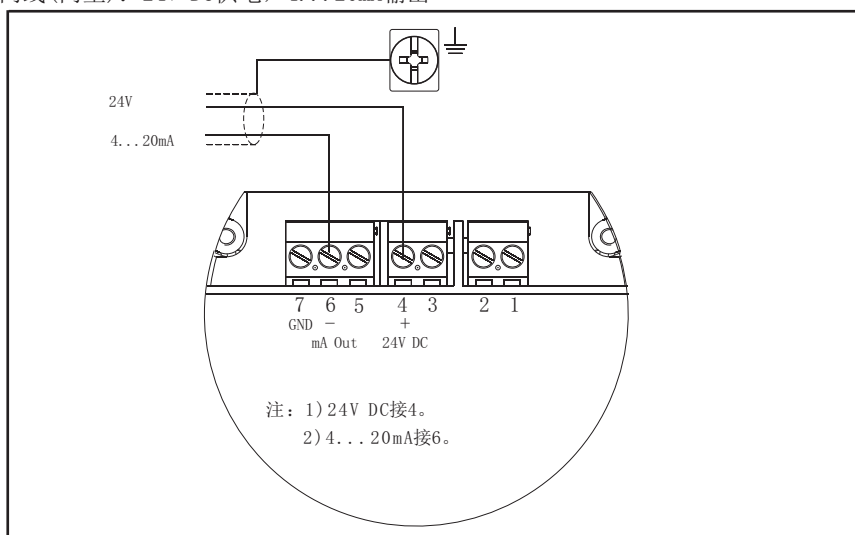
接线方法: 220V AC供电, 4...20mA输出(电子单元选型 D)



接线方法: 24V DC供电, 4...20mA输出(电子单元选型 C)



两线(两室): 24V DC供电, 4...20mA输出 (电子单元选型 E)



● 防爆连接

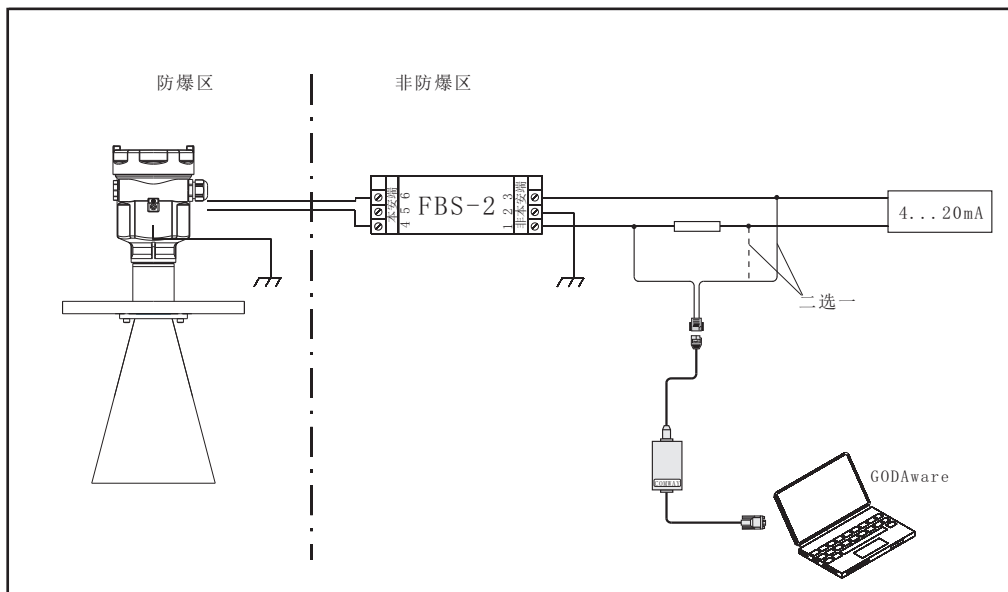
本产品的防爆形式为本质安全型/本安+隔爆型。工作环境温度(-40~60)℃，在正常和故障条件下，其表面任何部位最高温度不超过T1(450℃)、T2(300℃)、T3(200℃)、T4(135℃)、T5(100℃)、T6(80℃)。防爆标志: Exia IIC T1~T6 Ga/Ex d ia[ia Ga] IIC T1~T6 Gb。脉冲型雷达物位计采用铝ADC12/不锈钢316L外壳材料，电子部件采用胶封结构，从而确保电路发生故障时产生的火花不会泄放出来。产品适用于Exia IIC T1~T6 Ga/Ex d ia[ia Ga] IIC T1~T6 Gb 防爆等级以下可燃性介质的物位连续测量。

本产品使用时须用安全栅供电。FBS-2安全栅系本产品的关联设备，防爆形式为本质安全型。防爆标志: [Exia] IIC，供电电压(21.6~26.4)V DC，短路电流为135mA，工作电流(4~20)mA。

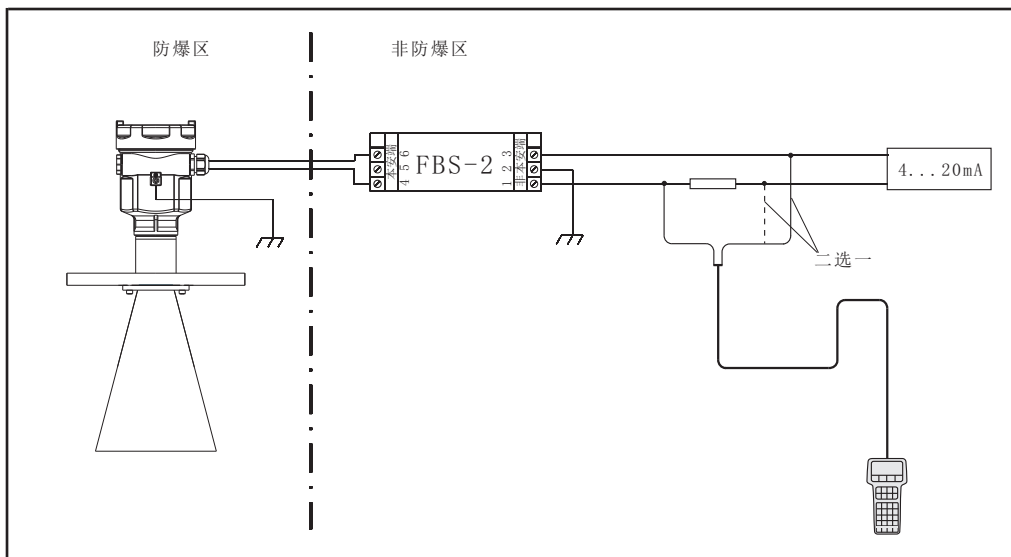
所有电缆均采用屏蔽电缆，仪表距安全栅最大距离500米。分布电容≤0.1μF/Km、分布电感≤1mH/Km。仪表安装时必须接大地。不得使用其它未经防爆检验的关联设备。

FBS-2安全栅参数:

(U _m)	(U _o)	(I _o)	(C _o)	(L _o)	(P _o)
250V VDC/AC	26 VDC	135mA	100nf	1.8mH	0.88W
	(U _i)	(I _i)	(C _i)	(L _i)	(P _i)
	30 VDC	135mA	0 μ f	0mH	1.01W



采用GODAware调试物位计



5 仪表调试

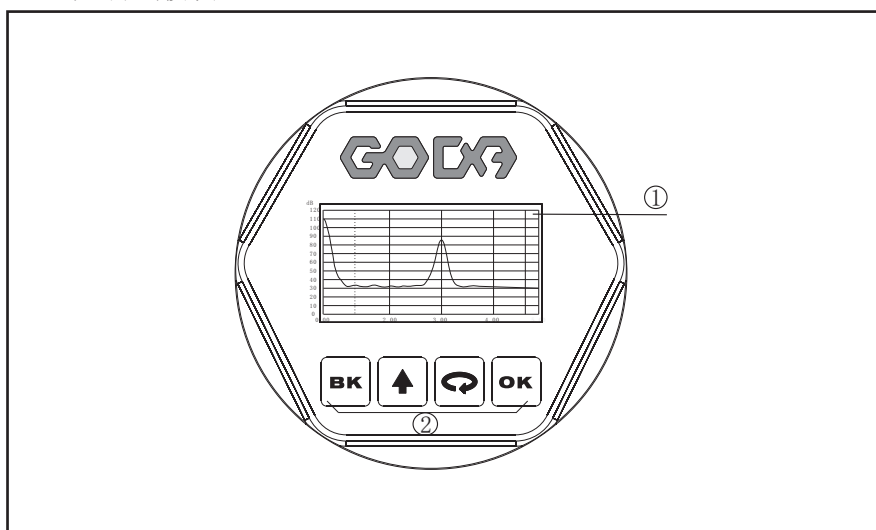
● 调试方法

GDRD5X有三种调试方法：

- 1 显示/调试模块(View Point)
- 2 上位机调试软件GODAware
- 3 HART手持编程器

ViewPoint是可以插接的显示调试工具，通过ViewPoint上的4个按键对仪表进行调试。调试菜单的语言可选。调试后，ViewPoint一般就只用于显示，透过玻璃视窗可以非常清楚地读出测量值。

显示/调试模块



1 液晶显示 2 按键

[OK]键

- 进入编程状态；
- 确认编程项；
- 确认参数修改。

[↻]键

- 选择编程项；
- 选择编辑参数位；
- 参数项内容显示。

[▲]键

- 修改参数值。

[BK]键

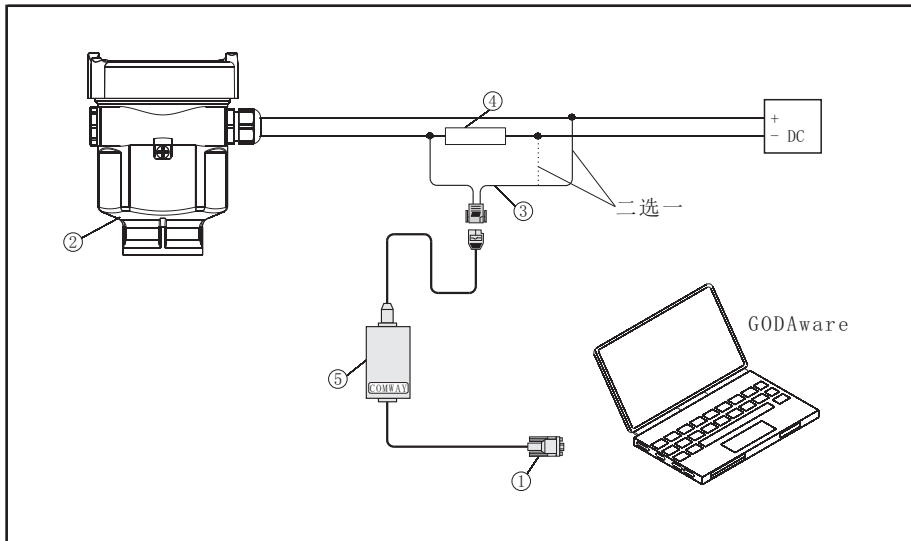
- 退出编程状态；
- 退至上一级菜单。

快捷键

[BK]键显示回波曲线

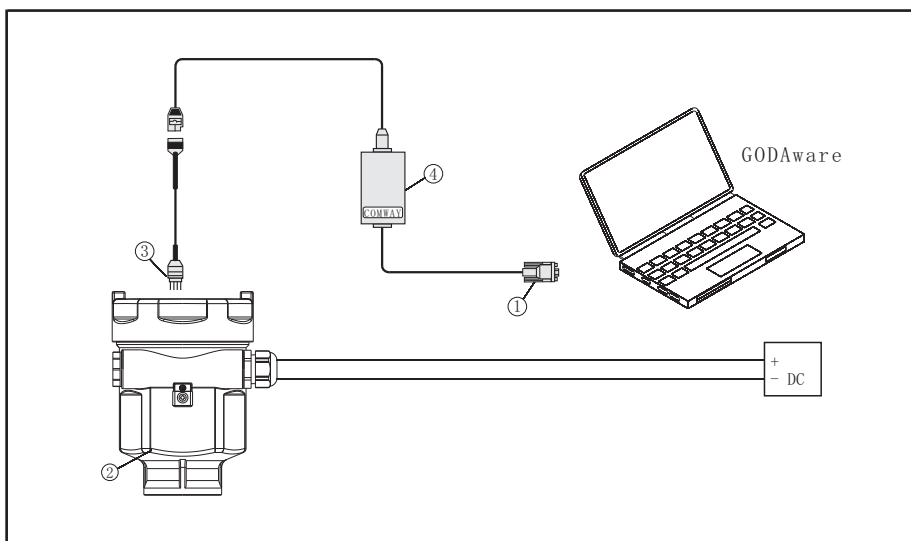
● 上位机调试

通过HART与上位机相连



- 1 RS232接口/或USB接口
- 2 GDRD5X
- 3 用于COMWAY变换器的HART适配器
- 4 250欧姆电阻
- 5 COMWAY变换器

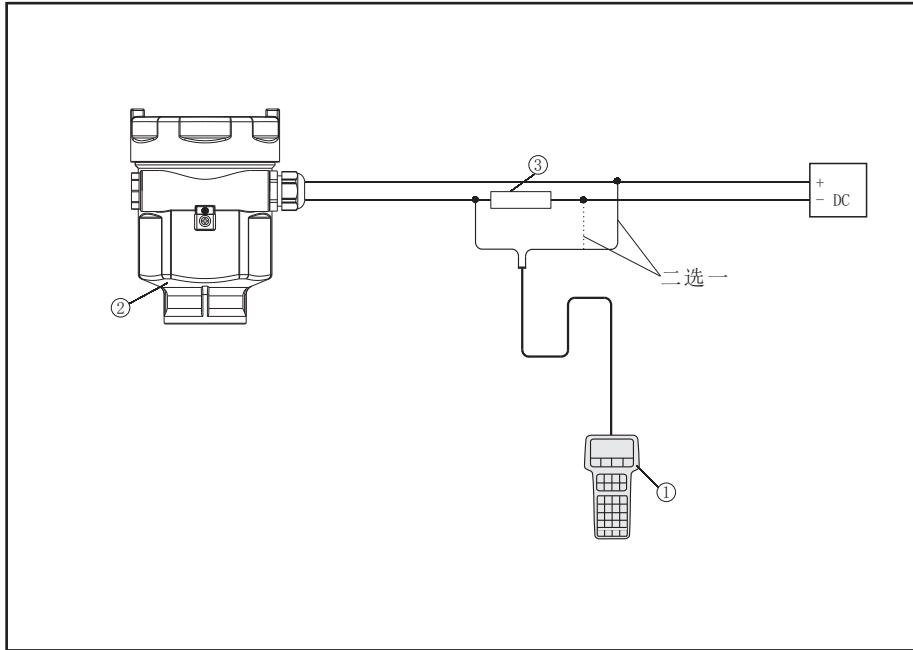
通过I²C与上位机相连



- 1 RS232接口/或USB接口
- 2 GDRD5X
- 3 用于COMWAY变换器的I²C适配器
- 4 COMWAY变换器

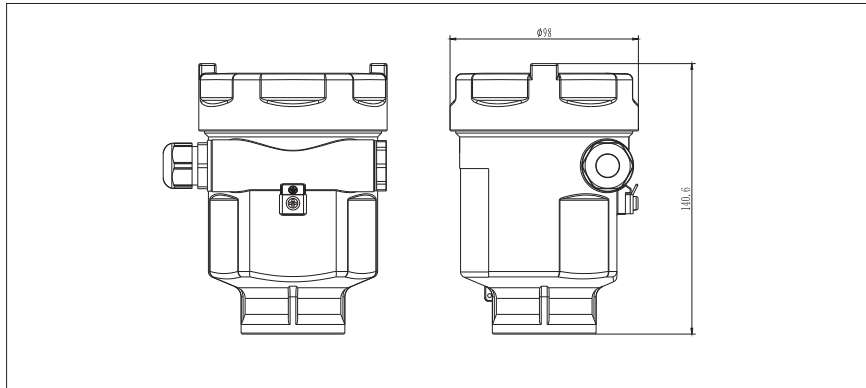
HART手持编程器

GDRD5X可用HART手持编程器编程



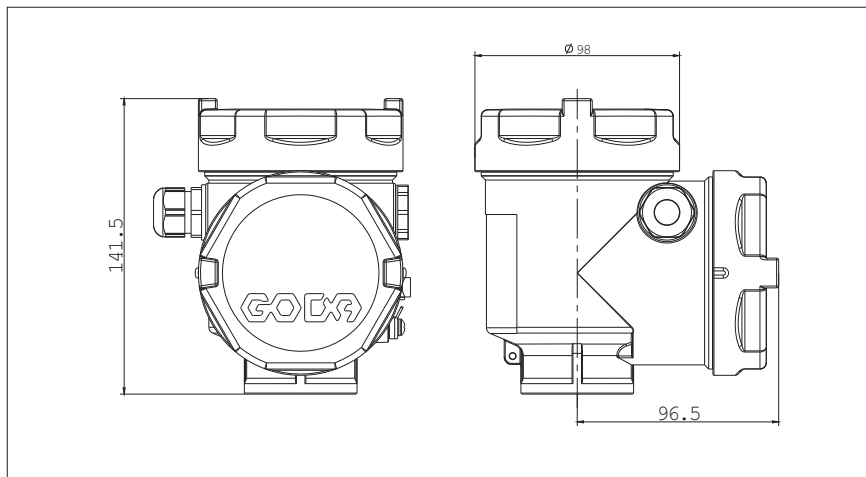
- 1 HART手持编程器
- 2 GDRD5X
- 3 250欧姆电阻

6 结构尺寸（单位：mm）



外壳

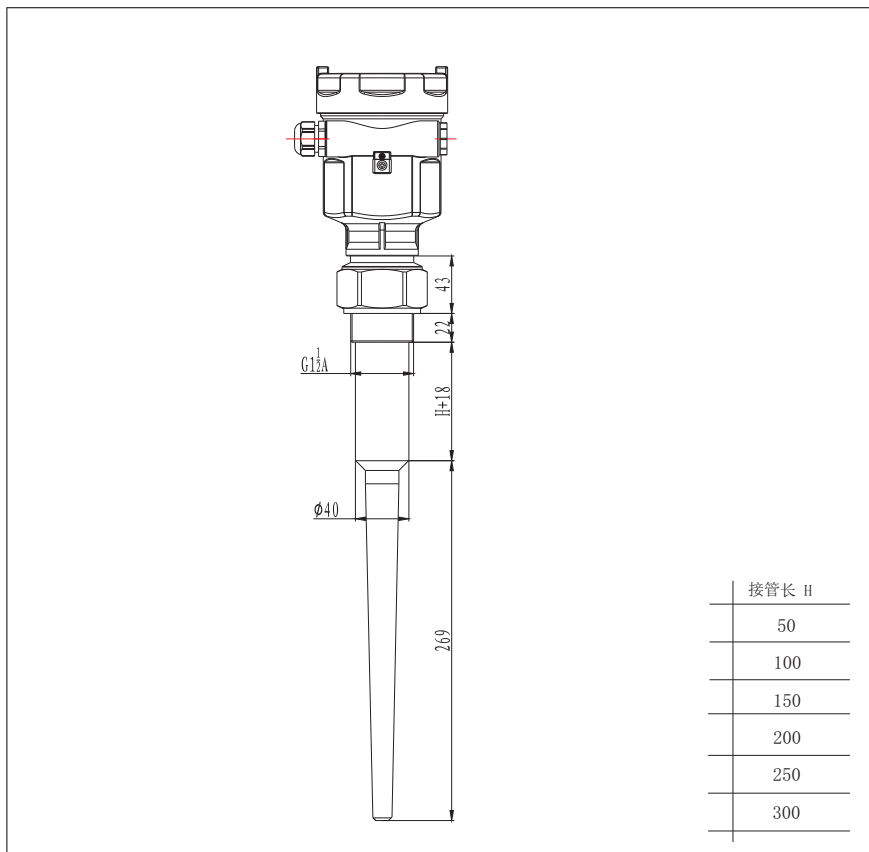
材质：PBT/AL/316L



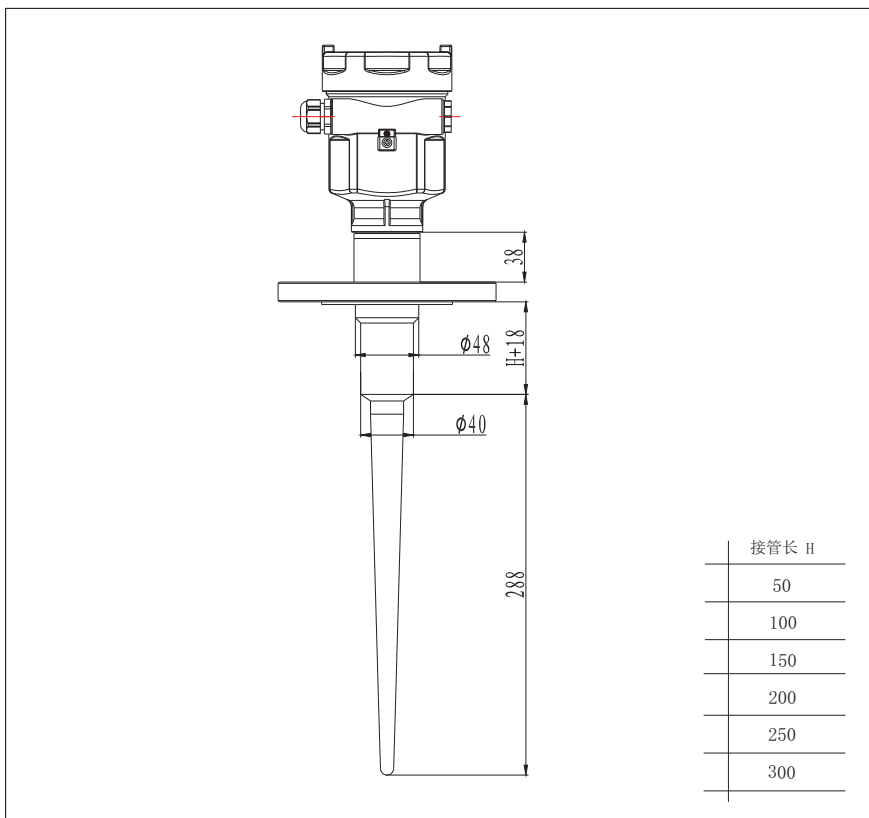
外壳 两室 D/H

材质：AL/316L

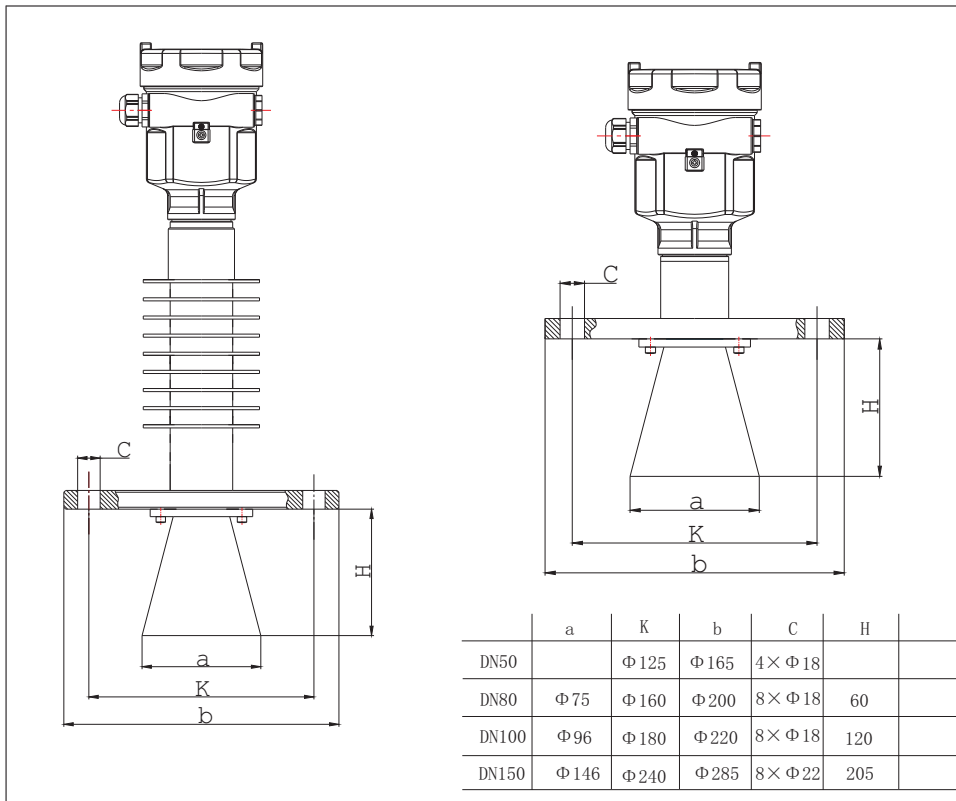
GDRD51 螺纹型



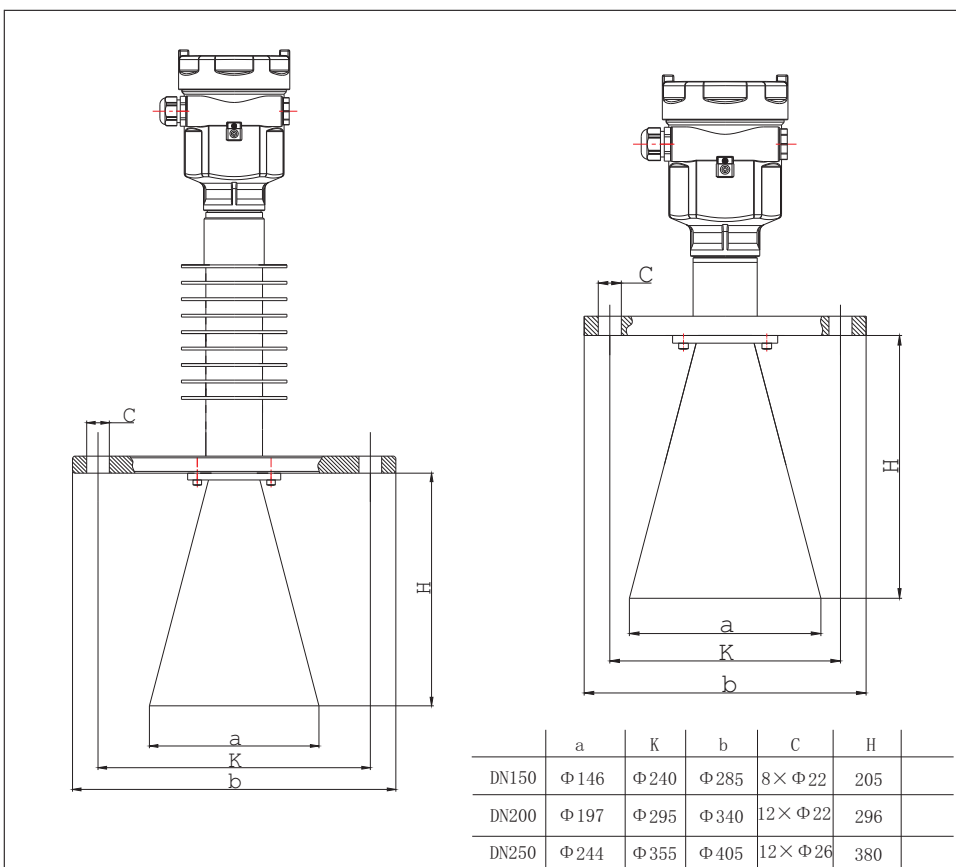
GDRD52 法兰型



GDRD53 法兰型



GDRD54 法兰型

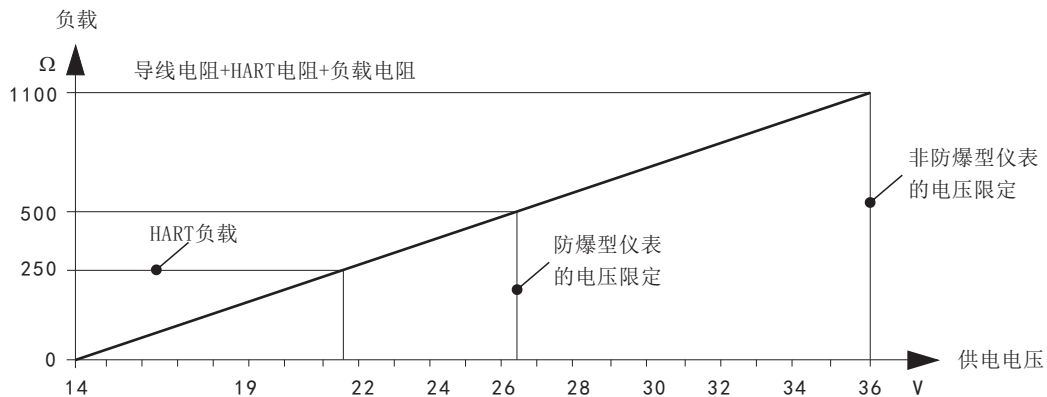


7 技术参数

● 一般数据

过程连接	-GDRD51 -GDRD52、GDRD53和GDRD54	螺纹G1½A 法兰
材料	-天线 -法兰 -外壳 -外壳和外壳盖之间的密封 -外壳视窗 -接地端子	PTFE、PP 不锈钢316L AL、PBT、316L FKM 透明PC 不锈钢
重量	-GDRD51 -GDRD52 -GDRD53 -GDRD54	2kg（取决于过程连接和外壳） 5kg（取决于过程连接和外壳） 6kg（取决于过程连接和外壳） 10kg（取决于过程连接和外壳）
供电电压		
两线制	标准型 本安型 功耗 允许纹波 — <100Hz — (100~100K)Hz	(20~28)V DC (21.6~26.4)V DC max. 22.5mA U _{SS} <1V U _{SS} <10mV
四线制、两室	标准型 功耗	(22.8~26.4)V DC, (198~242)V AC max. 1VA, 1W
电缆参数	电缆入口/插头 弹簧接线端子	1个M20x1.5电缆入口（电缆直径5~9mm） 一个盲堵M20x1.5 用于导线横截面2.5mm ²
输出参数	输出信号 分辨率 故障信号 -两线制负载电阻 -四线制负载电阻 积分时间	4~20mA/HART 1.6uA 电流输出不变；20.5mA；22mA；3.9mA 见下图 最大500欧姆 0~40秒，可调

两线制负载电阻图



● 特征参数

盲区	天线末端
最大测量距离	-GDRD51 30m (液体)
	-GDRD52 30m (液体)
	-GDRD53 30m
	-GDRD54 70m
微波频率	6GHz
测量间隔	大约1秒 (取决于参数设置)
调整时间 ¹⁾	大约1秒 (取决于参数设置)
发射角	见下图

喇叭天线发射角示意图

天线尺寸	GDRD53/54			GDRD51/52
	喇叭			天线
	DN150	DN200	DN200(加长)	
波束角a	20°	16°	14°	24°

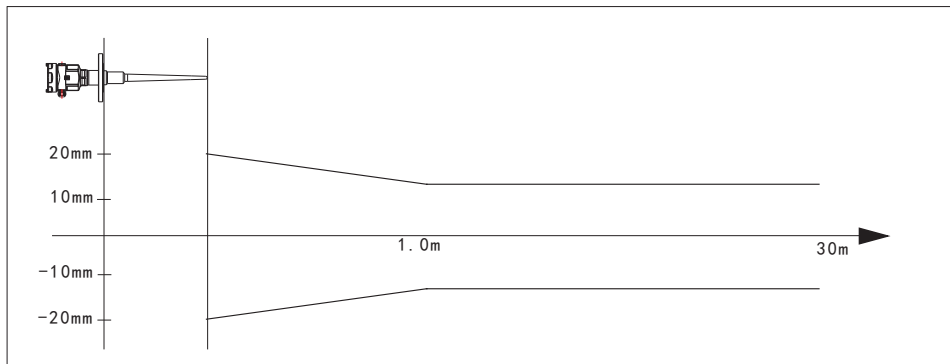
分辨率	1mm
精度	10mm或<0.1% (见精度示意图)
工作存储及运输温度	-40~+60 °C
过程温度 (天线部分的温度)	
-GDRD51	-40~+120 °C
-GDRD52	-40~+150 °C
-GDRD53	-40~+200 °C
-GDRD54	-40~+200 °C
相对湿度	<95%
-压力	Max. 4MPa
耐振	机械震动10m ² /s , 10~150Hz

1) 剧烈的物位突变后, 给出正确物位需要的时间 (最大10%误差)。

GDRD51/52

精度

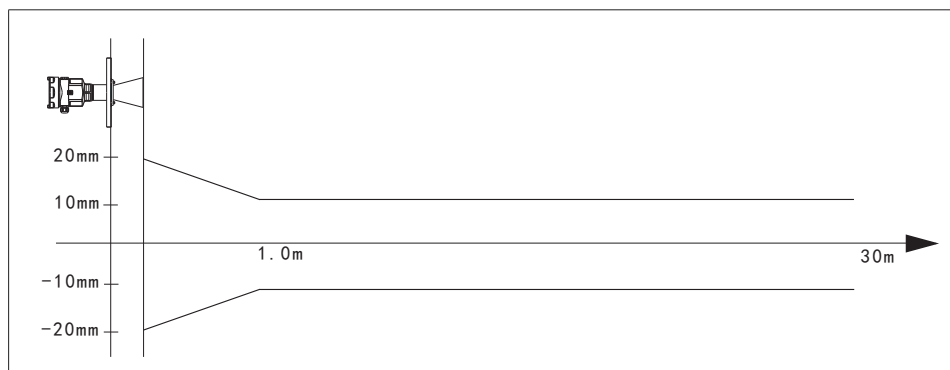
见下图



GDRD53

精度

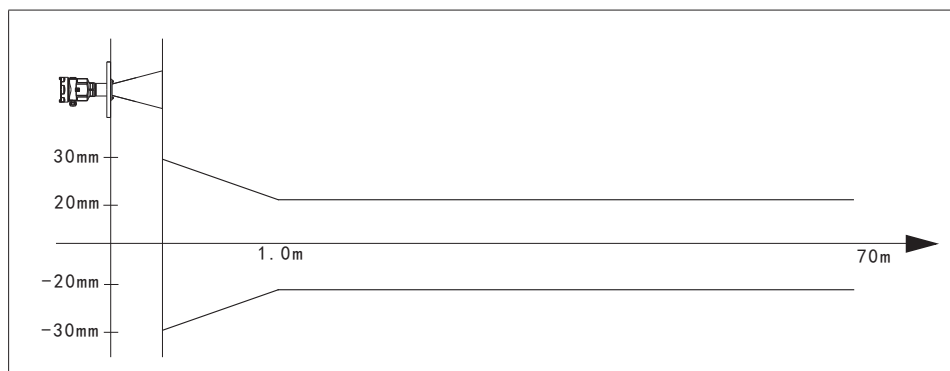
见下图



GDRD54

精度

见下图



8. 产品型号命名

GDRD5 1 - 2 3 4 5 6 7 8 9 10 11

1 —— 产品型号

1代表“1” 2代表“2” 3代表“3” 4代表“4”

见注3、4、5、6

2 —— 产品形式

P 标准型（非防爆）

I 本安型(Ex ia IIC T1~T6 Ga)

G 本安+隔爆型 (Ex d ia [ia Ga] IIC T1~T6 Gb)

3 —— 天线型式

A 塑料棒/PP

B 塑料棒/PTFE

C 喇叭天线50/不锈钢316L（仅限导波管安装）

D 喇叭天线80/不锈钢316L（仅限导波管安装）

E 喇叭天线100/不锈钢316L

F 喇叭天线150/不锈钢316L

G 喇叭天线200/不锈钢316L

H 喇叭天线250不锈钢316L

I 抛物面天线454/不锈钢316L

4 —— 容器接管长度/天线延长管

A 无

B 50mm

C 100mm

D 150mm

E 200mm

F 250mm

G 300mm

H 500mm

I 1000mm

X 特殊定制(非防爆)

5 天线型式

- GP 螺纹G1½A/PP/PTFE
- NP 螺纹1½NPT/PP/PTFE
- FG PTFE翻边法兰DN50 PN1.6MPa/不锈钢316L (GB/T9119-2000)
- FD PTFE翻边法兰DN80 PN1.6MPa/不锈钢316L (GB/T9119-2000)
- FE PTFE翻边法兰DN100 PN1.6MPa/不锈钢316L (GB/T9119-2000)
- FF PTFE翻边法兰DN125 PN1.6MPa/不锈钢316L (GB/T9119-2000)
- FK PTFE翻边法兰DN150 PN1.6MPa/不锈钢316L (GB/T9119-2000)
- GC 法兰DN50 PN1.6MPa/不锈钢316L (GB/T9119-2000)
- GD 法兰DN80 PN1.6MPa/不锈钢316L (GB/T9119-2000)
- GE 法兰DN100 PN1.6MPa/不锈钢316L (GB/T9119-2000)
- GF 法兰DN125 PN1.6MPa/不锈钢316L (GB/T9119-2000)
- GH 法兰DN150 PN1.6MPa/不锈钢316L (GB/T9119-2000)
- GK 法兰DN200 PN1.6MPa/不锈钢316L (GB/T9119-2000)
- GL 法兰DN250 PN1.6MPa/不锈钢316L (GB/T9119-2000)
- F0 无
- YP 特殊定制 (非防爆型)

6 密封

- 2 Viton
- 3 Kalrez
- 4 Viton/带散热片
- 5 Kalrez/带散热片
- 0 无

7 电子组件

- B (4~20)mA/HART两线制
- C (4~20)mA/(22.8~26.4)VDC/HART四线制(两腔)
- D (4~20)mA/(198~242)VAC/HART四线制(两腔)
- E (4~20)mA/(22.8~26.4)VDA/HART两线制(两腔)
- X 特殊定制 (非防爆型)

8 外壳/防护等级

- A 铝/IP67
- B 塑料/IP66(非防爆)
- D 铝两腔/IP67
- G 不锈钢316L/IP67
- H 不锈钢两腔316L/IP67

见注1、2

9 电缆进线

- M M20x1.5
- N 1/2NPT

10 现场显示/编程

- A 带
- X 不带

11 法兰形式

表 1

规格	PP(L)	TPFE(L)	不锈钢(M)
DN50	PA	TA	MA
DN80	PB	TB	MB
DN100	PC	TC	MC
DN125	PD	TD	MD
DN150	PE	TE	ME
DN200	PF	TF	MF
DN250	PG	TG	MG

- A 带
- X 不带

注:

1. 法兰型式表格中法兰为标准法兰, 法兰大小参照GB/T9119-2000 PN1.6MPa, 厚度为15 mm; E0 为过程连接上无法兰; EX为过程连接上的非标准的法兰, 与标准法兰材料相同, 参照标准不同。
2. 本安型(Ex ia IIC T1~T6 Ga) 只限用"B"电子组件及"A、D、G、H"型外壳。
本安+隔爆型(Ex d ia[ia Ga] IIC T1~T6 Gb)只限用"C、D、E"电子组件及"D、H"型外壳。
3. 当1为1时, 天线型式/材料为"A"、"B"型; 过程连接/材料可选"GP"、"NP"型。
4. 当1为2时, 天线型式/材料为"B"型; 过程连接/材料可选"FC"、"FD"、"FE"、"FF"、"FK"型。
5. 当1为3时, 天线型式/材料为"C"、"D"、"E"、"F"、"G"、"H"、"I"型; 过程连接/材料可选"GC"、"GD"、"GE"、"GF"、"GH"、"GK"、"GL"型。
6. 当1为4时, 天线型式/材料为"F"、"G"、"H"、"I"型; 过程连接/材料可选"GH"、"GK"、"GL"型。
7. 当天线型式/材料为"A"、"B"型含塑料时, 所有塑料材质部件不能与液体介质接触。

警告：

1. 严禁带电开盖；
2. 产品外壳的非金属部件有潜在的静电电荷，防止摩擦与冲击引起的点燃危险，安装及使用时严禁与液体介质接触；清洁时，请用湿布擦拭。
3. 外壳含铸铝材质，防止由于冲击或摩擦引起的点燃危险。

9 选型指南

● GDRD51

许可证	
P	标准型（非防爆）
I	本安型(Exia IIC T1~T6 Ga)
天线型式/材料/过程温度	
A	塑料棒/PP/-40~+120 °C
B	塑料棒/PTFE/-40~+120 °C
容器接管长度	
A	50mm
B	100mm
C	150mm
D	200mm
E	250mm
F	300mm
X	特殊定制
过程连接/材料	
GP	螺纹 G1½A
NP	螺纹 1½NPT
YP	特殊制定
电子组件	
B	(4~20)mA/HART两线制(单腔)
C	(4~20)mA/(22.8~26.4)V DC /HART四线制(两腔)
D	(198~242)V AC/HART四线制(两腔)
E	(4~20)mA/(22.8~26.4)V DC /HART两线制(两腔)
X	特殊定制
外壳/防护等级	
A	铝/IP67
B	塑料/IP66
D	铝两腔/IP67
G	不锈钢316L/IP67
H	两腔不锈钢316L/IP67
电缆进线	
M	M20x1.5
N	½NPT
现场显示/编程	
A	带
X	不带

注：本安型（Exia IIC T1~T6 Ga）只限用“B”电子组件及“A、G”型外壳；
标配法兰大小参照GB/T9119-2000 PN1.6MPa尺寸，厚度为15mm。

警告：1、 非金属部件有静电放电危险！
2、 避免摩擦，不要在干燥时清洗！
3、 不要在有流动的非导电产品的环境中安装！

● GDRD52

许可证	
P	标准型(非防爆)
I	本安型(Exia IIC T1~T6 Ga)
天线型式/材料/过程温度	
B	塑料棒/PTFE/-40~+150°C
容器接管长度	
A	50mm
B	100mm
C	150mm
D	200mm
E	250mm
F	300mm
X	特殊定制
过程连接	
FC	PTFE翻边法兰 DN50 PN1.6 不锈钢316L (GB/T9119-2000)
FD	PTFE翻边法兰 DN80 PN1.6 不锈钢316L (GB/T9119-2000)
FE	PTFE翻边法兰 DN100 PN1.6 不锈钢316L (GB/T9119-2000)
FK	PTFE翻边法兰 DN150 PN1.6 不锈钢316L (GB/T9119-2000)
YP	特殊制定
电子组件	
B	(4~20)mA/HART两线制(单腔)
C	(4~20)mA/(22.8~26.4)V DC /HART四线制(两腔)
D	(198~242)V AC/HART四线制(两腔)
E	(4~20)mA/(22.8~26.4)V DC /HART两线制(两腔)
X	特殊定制
外壳/防护等级	
A	铝/IP67
B	塑料/IP66
D	铝两腔/IP67
G	不锈钢316L/IP67
H	两腔不锈钢316L/IP67
电缆进线	
M	M20x1.5
N	½NPT
现场显示/编程	
A	带
X	不带

注: 本安型(Exia IIC T1~T6 Ga) 只限用“B”电子组件及“A、G”型外壳;
标配法兰大小参照GB/T9119-2000 PN1.6MPa尺寸,厚度为15mm.

警告: 1、 非金属部件有静电放电危险!
2、 避免摩擦,不要在干燥时清洗!
3、 不要在有流动的非导电产品的环境中安装!

● GDRD53

许可证	
P	标准型（非防爆）
I	本安型（Exia IIC T1~T6 Ga）
G	本安型+隔爆型（Exd ia[ia Ga] IIC T1~T6 Gb）
天线型式/材料	
C	喇叭天线50/不锈钢316L（仅限导波管安装）
D	喇叭天线80/不锈钢316L（仅限导波管安装）
E	喇叭天线100/不锈钢316L
F	喇叭天线150/不锈钢316L
G	喇叭天线200/不锈钢316L
H	抛物面天线454/不锈钢316L
天线延长管	
A	无
B	200mm
C	500mm
D	1000mm
E	2000mm
X	特殊定制
过程连接	
FA	法兰 DN50 PN1.6 不锈钢316L（GB/T9119-2000）
FB	法兰 DN80 PN1.6 不锈钢316L（GB/T9119-2000）
FC	法兰 DN100 PN1.6 不锈钢316L（GB/T9119-2000）
FD	法兰 DN150 PN1.6 不锈钢316L（GB/T9119-2000）
FE	法兰 DN200 PN1.6 不锈钢316L（GB/T9119-2000）
YP	特殊制定
密封/过程温度	
2	Viton/-40~+130 °C
3	Kalrez/-20~+130 °C
4	Viton/-40~+200 °C带散热片（过程温度大于100 °C时选用）
5	Kalrez/-20~+200 °C带散热片（过程温度大于100 °C时选用）
电子组件	
B	(4~20)mA/HART两线制(单腔)
C	(4~20)mA/(22.8~26.4)V DC /HART四线制(两腔)
D	(198~242)V AC/HART四线制(两腔)
E	(4~20)mA/(22.8~26.4)V DC /HART两线制(两腔)
X	特殊定制

外壳/防护等级	
A	铝/IP67
B	塑料/IP66
D	铝两腔/IP67
G	不锈钢316L/IP67
H	两腔不锈钢316L/IP67
电缆进线	
M	M20x1.5
N	½NPT
现场显示/编程	
A	带
X	不带
吹扫	
A	带
X	不带
注: 本安型 (Exia IIC T1~T6 Ga) 只限用 “B” 电子组件及 “A、G” 型外壳; 标配法兰大小参照GB/T9119-2000 PN1.6MPa.	

● GDRD54

许可证	
P	标准型（非防爆）
I	本安型（Exia IIC T1~T6 Ga）
天线型式/材料	
F	喇叭天线150/不锈钢316L
G	喇叭天线200/不锈钢316L
H	喇叭天线200加长/不锈钢316L
天线延长管	
A	无
B	200mm
C	500mm
D	1000mm
X	特殊定制
过程连接	
FB	法兰 DN150 PN1.6 不锈钢316L（GB/T9119-2000）
FC	法兰 DN200 PN1.6 不锈钢316L（GB/T9119-2000）
YP	特殊制定
密封/过程温度	
2	Viton/-40~+130 °C
3	Kalrez/-20~+130 °C
4	Viton/-40~+200 °C带散热片（过程温度大于100 °C时选用）
5	Kalrez/-20~+200 °C带散热片（过程温度大于100 °C时选用）
电子组件	
B	（4~20）mA/HART两线制（单腔）
C	（4~20）mA/（22.8~26.4）V DC /HART四线制（两腔）
D	（198~242）V AC/HART四线制（两腔）
E	（4~20）mA/（22.8~26.4）V DC /HART两线制（两腔）
X	特殊定制
外壳/防护等级	
A	铝/IP67
B	塑料/IP66
D	铝两腔/IP67
G	不锈钢316L/IP67
H	两腔不锈钢316L/IP67
电缆进线	
M	M20x1.5
N	½NPT
现场显示/编程	
A	带
X	不带

吹扫
A 带
X 不带

注：本安型（Exia IIC T1~T6 Ga）只限用“B”电子组件及“A、G”型外壳；
标配法兰大小参照GB/T9119-2000 PN1.6MPa.

10 物位计应用数据表

许可证

- 标准型（非防爆） 本安型（Exia IIB T5 Ga） 本安型（Exia IIC T1~T6 Ga）
 本安型+隔爆型（Exdia [ia Ga] IIC T1~T6 Gb）

介 质

被测介质名称 _____

被测介质性质 液体 (挥发气体 结晶 粘稠) 固体 (固体形态 块状 颗粒 粉尘)

介质温度 最低温度 _____ °C 正常温度 _____ °C 最高温度 _____ °C

介质表面 平稳 波动 搅拌 漩涡

介电常数 $\epsilon_r < 3$ $\epsilon_r > 3$

容器空间

空间工况 泡沫 蒸气 粉尘 挂料 水蒸气 罐内障碍物

空间压力 最小压力 _____ 正常压力 _____ 最大压力 _____

容器信息

容器顶形状 平顶 拱形 圆锥 卧式

容器高度 _____ m 容器直径 _____ m

重要信息

接管长度 _____ m 接管直径 _____ m 测量范围: _____ m

连接过程

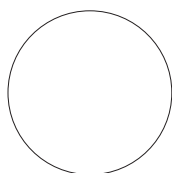
螺纹 (G $\frac{3}{4}$ A $\frac{3}{4}$ NPT G1A G1A、M105x2 G1 $\frac{1}{2}$ A 1 $\frac{1}{2}$ NPT G2A)

法兰 (DN=) 吊架

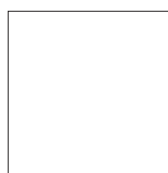
安 装

安装方式 顶装 侧装

入料口位置与安装位置 (请在下图中标出,物位计距容器壁和入料口的距离值:a、b)



圆形容 器



方形容 器

供 电

- 220V AC 两线制 24V DC 三线制 24V DC 四线制 24V DC

输 出

- (4~20)mA/HART

显 示

- 带显示 不带显示

用户信息

联系人 _____

公 司 _____

地 址 _____

邮 编 _____ 电 话 _____

电子邮件 _____ 传 真 _____

30 _____

物位计应用简要说明:

11 其它

11.1 执行标准: Q/CYGDY003-2013

11.2 关键零部件采用信息

11.2.1 天线组件:自主设计, 外协加工

11.2.2 过程组件:自主设计, 外协加工

11.2.3 电子单元:自主设计, 外协加工

11.3 配件清单

序号 Number	名称 Name	数量 Quantity
1	液位计 Meters	1
2	M20×1.5电缆密封套 M20×1.5Cable Gland	1
3	盲堵 Blind	1
4	选型手册 Product Selection Guide	1
5	操作手册 Operating Instructions	1
6	出厂检验报告单 Examination Report	1
7	合格证 Certificate	1

11.4售后服务信息

电话: 010-89759332

邮箱: Service@godacn.com

地址: 北京市昌平区宏福创业园10号院2-4



Beijing GODA Instruments Co., Ltd.



北京古大仪表有限公司

生产研发基地

地址:北京市昌平区宏福创业园10号院2-4

电话: (010) 89759341 89759342

传真: (010) 89759327-803

邮编: 102209

网址: www.godacn.com

Email: sales@godacn.com

销售中心

地址: 北京市朝阳区东四环中路62号远洋国际中心D座1303室

电话: (010) 59648788 (八线)

传真: (010) 59648789

邮编: 100025

☎: GODA_Beijing

售后电话: (010) 89759332

上海办事处

地址: 上海市闵行区春东路508室(沪闵路4200号)
A幢501室

电话: (021) 64831830

传真: (021) 64838707

邮编: 201108

沈阳办事处

地址: 辽宁省沈阳市大东区小什字街
天龙家园15号楼2单元302室

电话: (024) 24144446

传真: (024) 24144446

邮编: 110042

西北办事处

地址: 陕西省西安市唐延路3号
旺座国际城B座2204室

电话: (029) 88787237

传真: (029) 88631278

邮编: 710075

武汉办事处

地址: 武汉市武昌区徐东二路2号
水岸星城B区G1栋2-502室

电话: (027) 86783755

传真: (027) 86787255

邮编: 430062